

134-S系列 半封闭紧凑型螺杆压缩机

17280001

RefComp · 意大利工厂

RefComp Italy S.R.L.

地 址: 意大利 (维琴察) 洛尼戈费尔米路6号

电 话: +39 0444 726726

传 真: +39 0444 436386

RefComp · 中国工厂

福建雪人股份有限公司

地 址: 福建省福州闽江口工业区洞江西路

电 话: +86 (591) 28701111

传 真: +86 (591) 28709222

网 址: www.snowman.cn

邮 箱: service@snowman.com

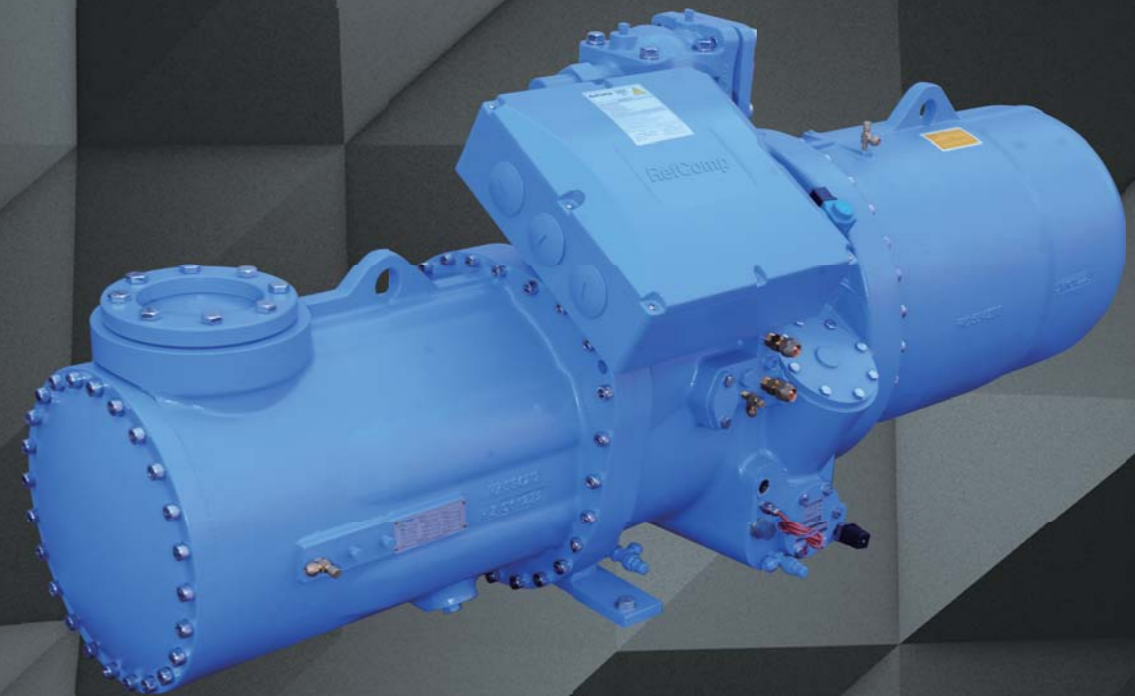
服务报修热线: +86 (591) 28653300

经销商:

雪人股份保留不预先通知便可自行改变其产品的权利, 产品技术参数以订货合同或合同技术附件为准。

意大利 RefComp

世界著名螺杆压缩机与活塞压缩机品牌
源自意大利的制冷压缩机专家



目 录

名 称	页码
134-S系列半封闭紧凑型螺杆压缩机结构图	01
型号命名	03
技术参数	04
优点	05
供货	05
应用范围	06
性能参数	07
外形尺寸图	08

134-S系列半封闭紧凑型螺杆压缩机结构图

RefComp 134-S是含喷油设计专用于R134a的制冷压缩机，共14个机型，排气量270~1100m³/h，功率范围70Hp~300Hp，内置高效油分离器，其结构紧凑、噪音低、效率高、多机型和简便安装等特点，可满足主机制造厂商生产高效、先进的水/水、空气/水制冷及热泵机组需求。

机体

- 优化进气通道设计，进气阻力小，同时能充分冷却电机；中间直通气道，减小沿程损失；排气节流损失小，损耗低；
- 整机尺寸小，集过滤器、截止阀、温度传感器与机身一体，结构紧凑。



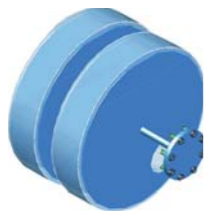
安全阀

- 机体内置安全阀，连接高压和低压侧，保证机体内的压力不超过安全值；
- 高规格的设计要求，密封可靠、准确开启、适时全开、稳定排放和及时回座，安全可靠。



内置油分

- 内置油液分离器，低噪音设计，多级分离、多层油雾过滤网，油分效果达99.85%；
- 内嵌式结构，减小压缩机的体积，保证压缩机内部存有润滑油，以使得轴承和转子的润滑不会缺油，避免润滑油进入制冷系统。



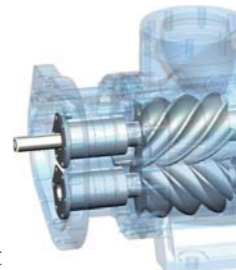
电机保护

- INT69 SNY保护模块，电机温度过高、逆向以及缺相保护；
- 6个串联的PTC热敏电阻防止电机高温而被烧坏；
- 系统运行信息跟踪，实时反馈电机以及系统的运行状态。



轴承

- 多轴承组合配对，避免转子轴向/径向磨损，超高载荷、高精度超耐磨、低噪音；
- 高精度、高耐磨滚动体及特殊型线滚道，设计寿命达8万小时。



制冷量调节

- 根据满负载或者部分负载工况选择不同的制冷量，控制电磁阀有级或者无级调节制冷量；
- 有级调节分为最小制冷量级、50%制冷量级、75%制冷量级和100%制冷量，最大限度的满足系统制冷量需求；
- 滑阀介于壳体与转子之间，设计合理、紧凑，密封性能优越；
- 合理的排气口结构设计，有效提高径向排气效率。



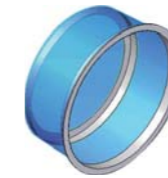
截止阀

- 内置排气止回阀，阻力低、有效防止停机时制冷剂回流；
- 吸/排气截止阀旋转360°，安装简单、紧凑和灵活。



吸气过滤器

- 间隙100 μm的内置吸气过滤器，去除制冷气体中杂质并保护电机。



电机

- 采用部分绕组或者Y-Δ方式启动，启动电流小，运行能耗低；
- 根据不同区域的电压，设计多种运行电压和频率，满足各种电压需求；特殊定制材料适应制冷剂要求；
- 特殊的结构设计及空间布局，利用吸气截止阀至螺杆吸气侧的过流制冷剂气体有效冷却电机。



转子

- 采用RefComp自行设计非对称螺杆转子齿形，阳转子/阴转子采用5/6形式，优化压缩行程；润滑良好、齿间啮合完美，压缩机运行平滑宁静；
- 高效率、高强度和低振动，采用新技术，气流脉动和噪音低，达到同类机型国际最高水平；
- 最佳化的长/径比设计，提高压缩效率，有效运用在中高温制冷。



型号命名

压缩机	134	-S	-071	R	-L	4
	134	-S	-300	W	-V	Z

压缩机类型	
134	R134a专用半封闭制冷压缩机

系列	
S	S系列螺杆压缩机
071	规格代码
30	

内建容积比Vi	
R	Vi=4.4
S	Vi=3.2 (S省略)
L	Vi=2.6
W	Vi=2.2
SL	Vi=3.2-2.6 (可调) (134-S-240..300)
LW	Vi=2.6-2.2 (可调) (134-S-240..300)

电气附件	
L	220V AC
M	110V AC
Y	24V AC
U	适用220V AC, 通过UL认证的电气附件
V	适用110V AC, 通过UL认证的电气附件

能量调节	
4	4级
Z	无级

技术参数

型号134-S			071	081	091	101	110	120	140		
排气量 50/60[Hz]		mm ³	270/324	307/368	344/413	380/456	413/496	480/576	560/672		
重量		Kg	510	518	532	538	660	670	680		
油充注量		dm ³	11	11	11	11	17	17	17		
油加热器			200W-230V-50/60[Hz]								
排气(套)管内 径Φ/接管尺寸		mm inches	54.1/ 2-1/8"	54.1/ 2-1/8"	54.1/ 2-1/8"	54.1/ 2-1/8"	80/ 3-1/8"	80/ 3-1/8"	80/ 3-1/8"		
吸气(套)管内 径Φ/接管尺寸		mm inches	80/ 3-1/8"	80/ 3-1/8"	92.5/ 3-5/8"	92.5/ 3-5/8"	105.5/ 4-1/8"	105.5/ 4-1/8"	105.5/ 4-1/8"		
能量控制			134-S: 有级: 100,75,50%,最小.(无级:100%.....最小.或100.....50%按要求)								
电机保护模块			INT69 SNY								
润滑油			B170(除Vi=2.2),B120(Vi=2.2)								
标准电机 ⁽¹⁾			400/3/50[Hz]-460/3/60[Hz]								
Y/Δ	134-S-W	启动电流	LRA Y	A	138	159	193	254	224	280	280
			LRA Δ	A	422	459	580	770	693	842	842
	最大运行电流	FLA	A	107	111	123	131	156	174	199	
		启动电流	LRA Y	A	159	193	254	254	318	361	361
	最大运行电流	LRA Δ	A	459	580	770	770	953	1095	1095	
		FLAL	A	118	132	148	156	182	202	228	
134-S-R	启动电流	RA Y	A	-	254	254	-	361	403	403	
		LRA Δ	A	-	770	770	-	1095	1208	1208	
最大运行电流	FLA	A	-	142	160	-	203	230	263		

型号134-S			160	180	210	220	240	270	300		
排气量 50/60[Hz]		mm ³	640/768	720/864	805/966	850/1020	910/1092	1000/1200	1100/1320		
重量		Kg	930	940	950	980	1330	1350	1390		
油充注量		dm ³	23	23	23	23	25	25	25		
油加热器			275W-230V-50/60[Hz]								
排气(套)管内 径Φ/接管尺寸		mm inches	80.0/ 3-1/8"	80.0/ 3-1/8"	80.0/ 3-1/8"	80.0/ 3-1/8"	105.5/ 4-1/8"	105.5/ 4-1/8"	105.5/ 4-1/8"		
吸气(套)管内 径Φ/接管尺寸		mm inches	105.5/ 4-1/8"	105.5/ 4-1/8"	105.5/ 4-1/8"	105.5/ 4-1/8"	134.8/Φ133	134.8/Φ133	134.8/Φ133		
能量控制			134-S: 有级: 100,75,50%,最小.(无级:100%.....最小.或100.....50%按要求)								
电机保护模块			INT69 SNY								
润滑油			B170(除Vi=2.2),B120(Vi=2.2)								
标准电机 ⁽¹⁾			400/3/50[Hz]-460/3/60[Hz]								
Y/Δ	134-S-W	启动电流	LRA Y	A	354	374	453	543	551	703	791
			LRA Δ	A	1064	1155	1333	1645	1667	2109	2390
	最大运行电流	FLA	A	229	254	266	276	330	367	402	
		启动电流	LRA Y	A	374	453	543	595	703	783	876
	最大运行电流	LRA Δ	A	1155	1333	1645	1802	2109	2348	2627	
		FLAL	A	260	295	310	335	400	435	490	
134-S-R	启动电流	RA Y	A	453	543	595	-	783	876	1062	
		LRA Δ	A	1333	1645	1802	-	2348	2627	3186	
最大运行电流	FLA	A	299	341	366	-	446	501	569		

(1) 电压误差 ± 10%

优点

效率

内建容积比可以根据订单的需要在以下值的范围内进行选择:

- Vi=2.2(W)
水冷满液式及高能效机组适用
- Vi=2.6(L)
水冷机组适用
- Vi=3.2(S)
风冷/水源热泵机组适用
- Vi=4.4(R)
高温风冷/热泵机组适用

根据需要, 最大3个规格压缩机的内建容积比Vi可以在以下不同值之间调整:

- Vi=2.6-2.2(LW)
- Vi=3.2-2.6(SL)

选择正确的Vi, 压缩过程中可以调节到实际要求的压缩比, 从而机组效率最优化。

供货

标准配置:

Y/Δ电机(400V-3-50Hz、460V-3-60Hz)、吸气截止阀(仅134-S系列)、排气截止阀、内置止回阀、内置安全减压阀、法兰连接油分离器、油视镜、油过滤器、润滑油、油加热器、4级(100-75-50-最小%)或无级(100-最小%)能量控制装置、电机保护模块、电气盒(外壳IP54级)、充注保护氮气、油冷却连接接头、减振垫。

附件:

根据要求可以提供以下附件: 其它电制电机、吸气截止阀、液体喷射连接组件、带截止阀的ECO口连接组件、油冷却连接接头、油位开关或油流量开关、有级/无级能量调节转换组件、D.O.L.启动搭接板。

电气附件:

在标准供货中, 压缩机电器附件(电机保护模块、油加热器、电磁阀线圈)适用于220V交流50/60Hz电源, 如有其它电制要求另行咨询。

铭牌数据:

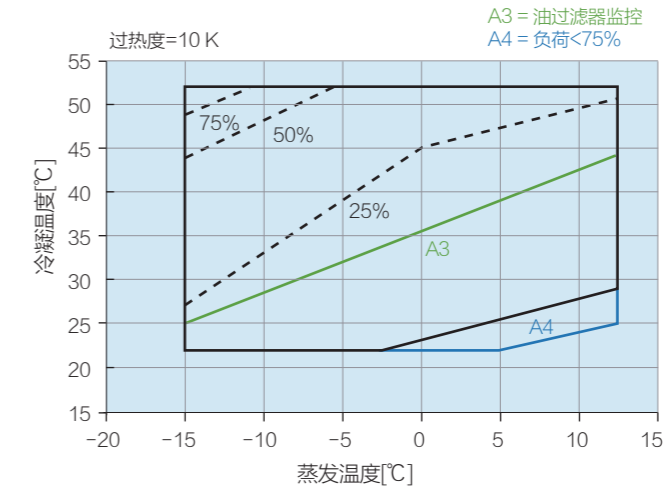
压缩机的主要特征都表示在一标牌上: 序列号、压缩机型号、电机参数、润滑油类别(M=R22用油, E=HFC制冷剂用油)、排气量(m³/h)、相关电气参数等。

使用方面:

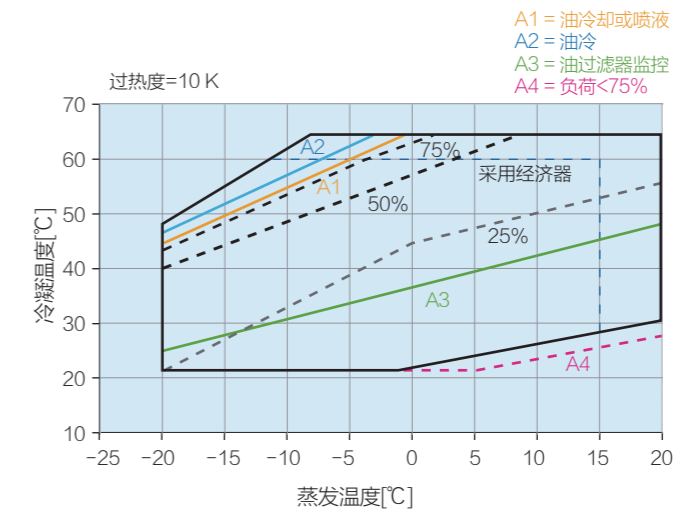
对于恶劣的工况(高冷凝温度和/或低蒸发温度)就需要对压缩机外加油冷却装置。在不同的制冷剂应用范围中都表示出三个有差异的区域: 区域1表示的工况是系统需要外加油冷却或液体喷射; 在区域2中的工况需要外加油冷却; 在区域3中的工况中需要严格监控油过滤器的压差。有关外加油冷却回路的计算和所需外加油部件的选择, 请查阅RefComp螺杆压缩机应用手册。制冷循环的综合效率(COP), 在采用过冷经济器回路(ECO)后将进一步提高。有关工作原理, 过冷回路和外加部件的选择, 请查阅RefComp螺杆式压缩机应用手册。

应用范围

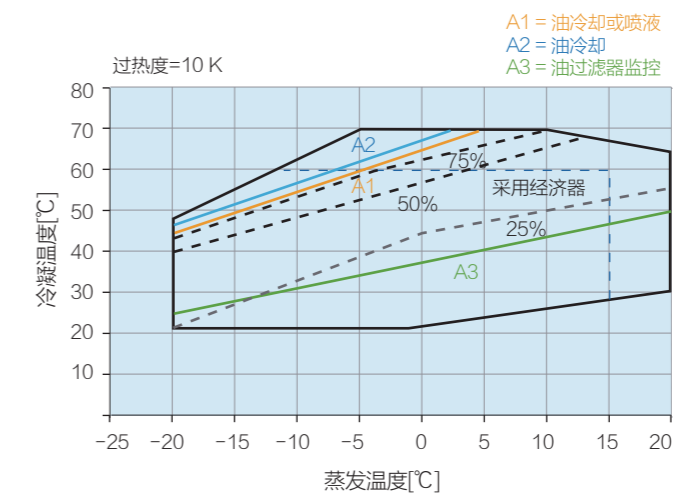
134-S(W) 系列



134-S和134-S(L) 系列



134-S(R) 系列



134-S 性能参数

型号	134-S(W)		
	Te = 5 [°C]; Tcond = 38 [°C]		
	Q ₀ [kW]	Pa [kW]	COP
134-S(W)-071	198	39.8	4.97
134-S(W)-081	223.5	44.3	5.05
134-S(W)-091	250.4	49.6	5.05
134-S(W)-101	269.6	53.3	5.06
134-S(W)-110	298.6	55.6	5.37
134-S(W)-120	352.3	64.7	5.45
134-S(W)-140	403.3	74.7	5.40
134-S(W)-160	470.3	86.8	5.42
134-S(W)-180	535.6	98.3	5.45
134-S(W)-210	571.1	104.7	5.45
134-S(W)-220	604.3	110.9	5.45
134-S(W)-240	669.2	122.8	5.45
134-S(W)-270	755.7	138.7	5.45
134-S(W)-300	843.7	154.8	5.45

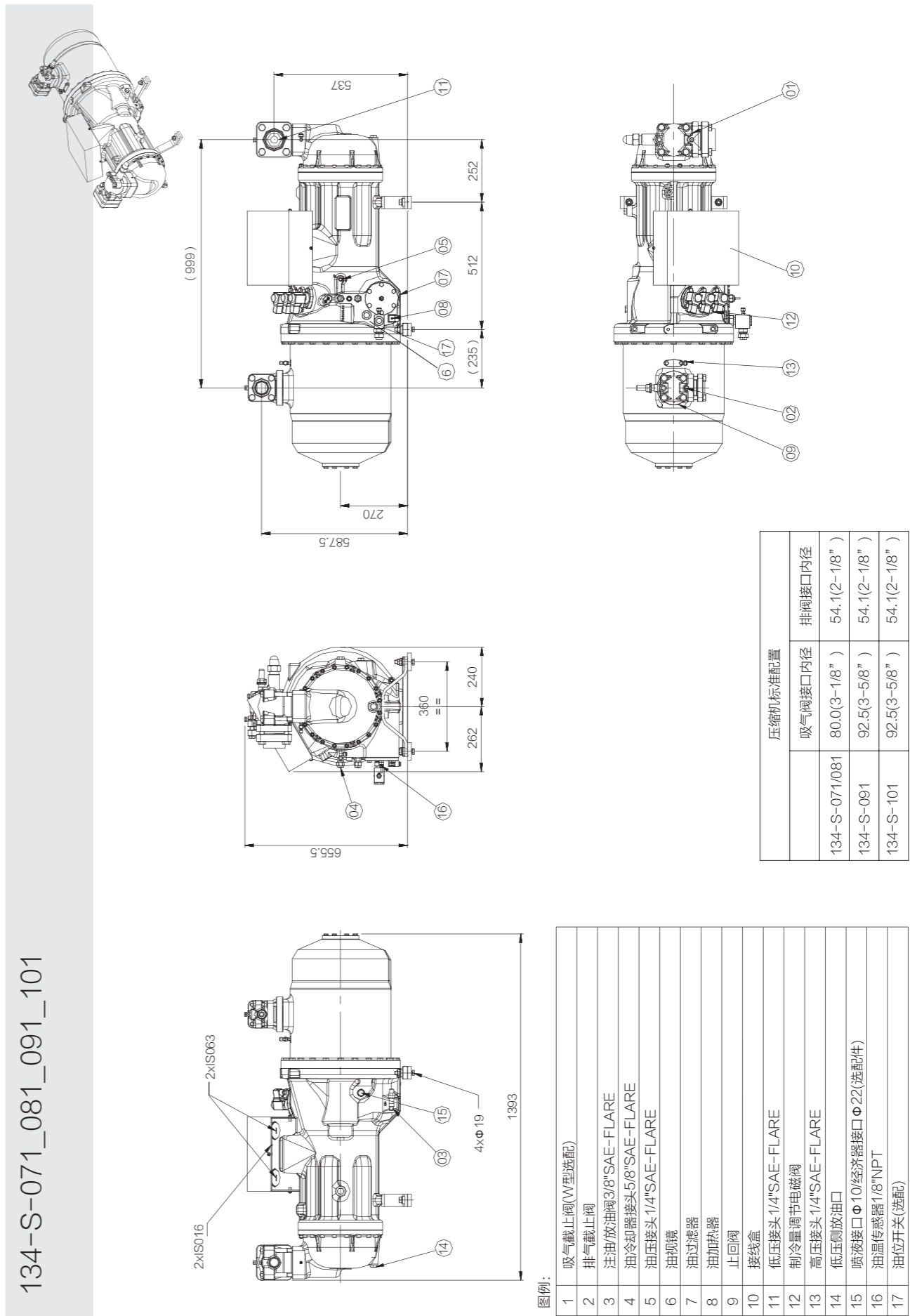
型号	134-S(L)		
	Te = 2 [°C]; Tcond = 45 [°C]		
	Q ₀ [kW]	Pa [kW]	COP
134-S(L)-071	148.5	44.5	3.34
134-S(L)-081	167.5	49.4	3.39
134-S(L)-091	187.6	55.3	3.39
134-S(L)-101	201.9	59.4	3.40
134-S(L)-110	244.6	67.1	3.65
134-S(L)-120	275.2	74.2	3.71
134-S(L)-140	317.4	84.7	3.75
134-S(L)-160	369.3	100.2	3.69
134-S(L)-180	418.1	112.2	3.73
134-S(L)-210	446.8	118.7	3.76
134-S(L)-220	471.7	126.5	3.73
134-S(L)-240	522.3	139.4	3.75
134-S(L)-270	589.8	155.8	3.79
134-S(L)-300	658.5	176.9	3.72

型号	134-S		
	Te = 2 [°C]; Tcond = 50 [°C]		
	Q ₀ [kW]	Pa [kW]	COP
134-S-071	139.7	47.7	2.93
134-S-081	158.3	53.1	2.98
134-S-091	178.2	59.6	2.99
134-S-101	192	64.2	2.99
134-S-110	231.3	72.3	3.2
134-S-120	260.3	80	3.25
134-S-140	300.2	91.2	3.29
134-S-160	349.2	108	3.23
134-S-180	395.3	120.9	3.27
134-S-210	422.5	127.9	3.3
134-S-220	446	136.4	3.27
134-S-240	493.9	150.2	3.29
134-S-270	557.7	167.8	3.32
134-S-300	622.7	190.6	3.27

型号	134-S(R)		
	Te = -5 [°C]; Tcond = 53 [°C]		
	Q ₀ [kW]	Pa [kW]	COP
134-S(R)-081	105.7	51.1	2.07
134-S(R)-091	120.4	57	2.11
134-S(R)-110	162.7	72.4	2.25
134-S(R)-120	185.9	78.7	2.36
134-S(R)-140	214.4	89.8	2.39
134-S(R)-160	245.2	106.8	2.3
134-S(R)-180	282.3	119	2.37
134-S(R)-210	301.7	125.8	2.4
134-S(R)-240	346.8	148.6	2.33
134-S(R)-270	398.3	165.1	2.41
134-S(R)-300	444.7	187.5	2.37

KEY / LEGENDA
 Q₀ = 制冷量[kW] - Pa = 输入功率[kW] - Te = 蒸发温度[°C,DEW]
 Tc = 冷凝温度[°C,DEW] - 过冷度5K - 吸气过热度10K/1K;
 产品改进, 性能参数以RefComp最新选型软件为准。

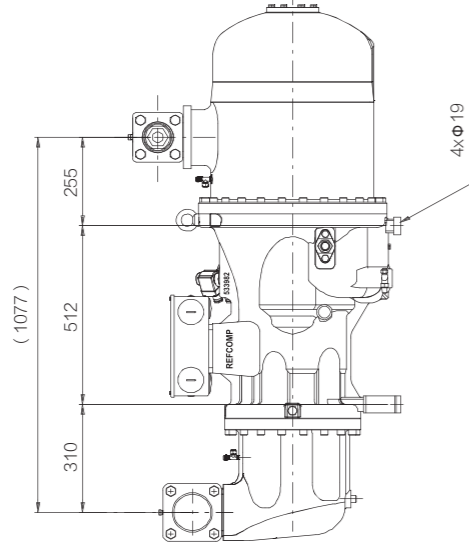
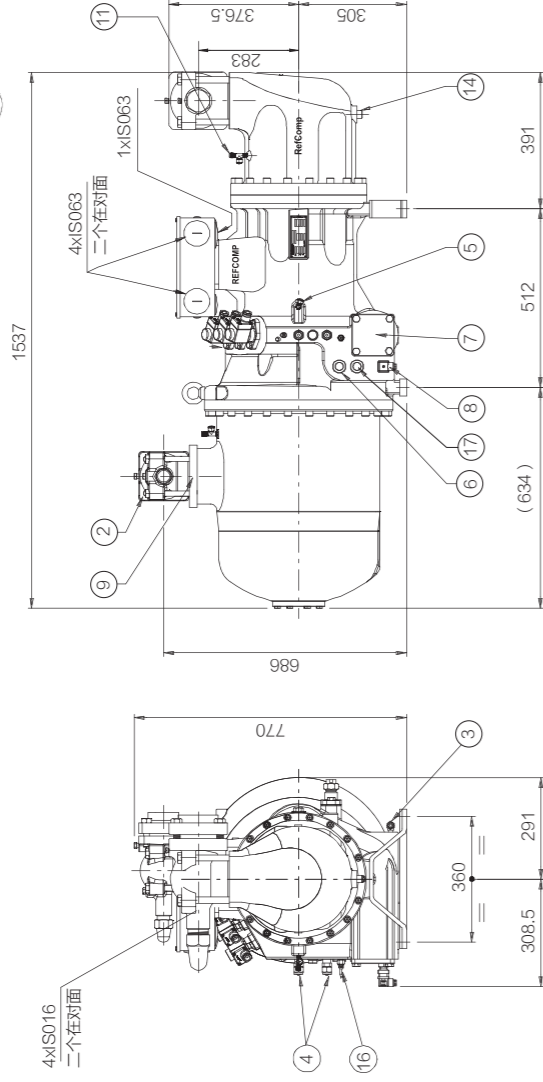
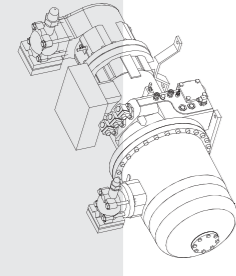
134-S-071_081_091_101



图例:

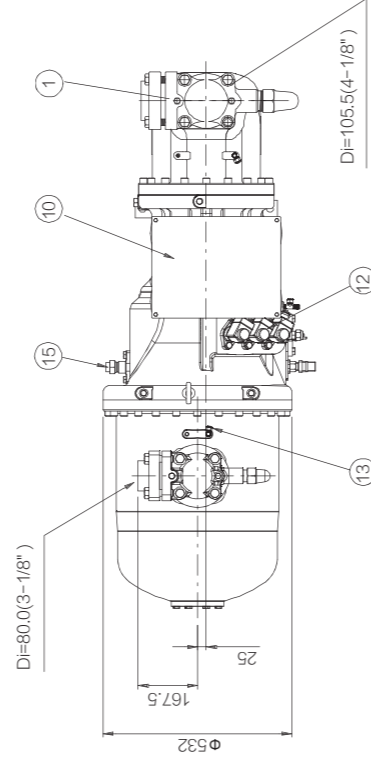
1	吸气截止阀(W型选配)
2	排气截止阀
3	注油/放油阀3/8"SAE-FLARE
4	油冷却器接头5/8"SAE-FLARE
5	油压接头1/4"SAE-FLARE
6	油视镜
7	油过滤器
8	油加热器
9	止回阀
10	接线盒
11	低压接头1/4"SAE-FLARE
12	制冷剂调节电磁阀
13	高压接头1/4"SAE-FLARE
14	低压侧放油口
15	喷液接口Φ10/经济器接口Φ22(选配件)
16	油温传感器1/8"NPT
17	油位开关(选配)

134-S-110_120_140

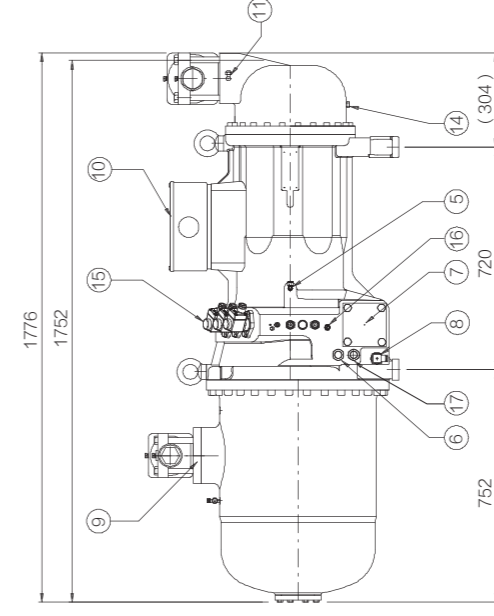
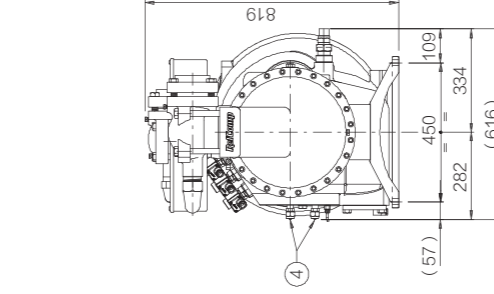
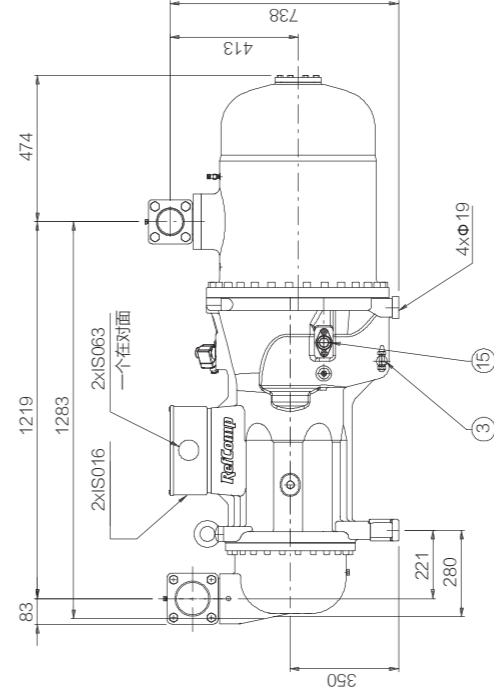
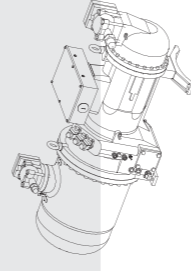


图例:

1	吸气截止阀(W型选配)
2	排气截止阀
3	注油/放油阀3/8"SAE-FLARE
4	油冷却器接头5/8"SAE-FLARE
5	油压接头1/4"SAE-FLARE
6	油视镜
7	油过滤器
8	油加热器
9	止回阀
10	接线盒
11	低压接头1/4"SAE-FLARE
12	制冷量调节电磁阀
13	高压接头1/4"SAE-FLARE
14	低压侧放油口1/4"-18NPT
15	喷液接口Ø10/经济器接口Ø28(选配件)
16	油温传感器 1/8"NPT
17	油位开关(选配)

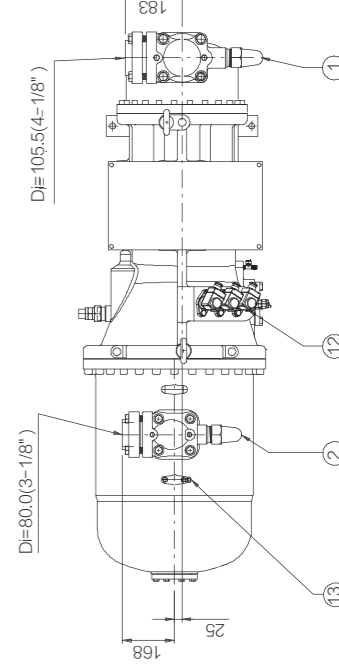


134-S-160_180_210_220

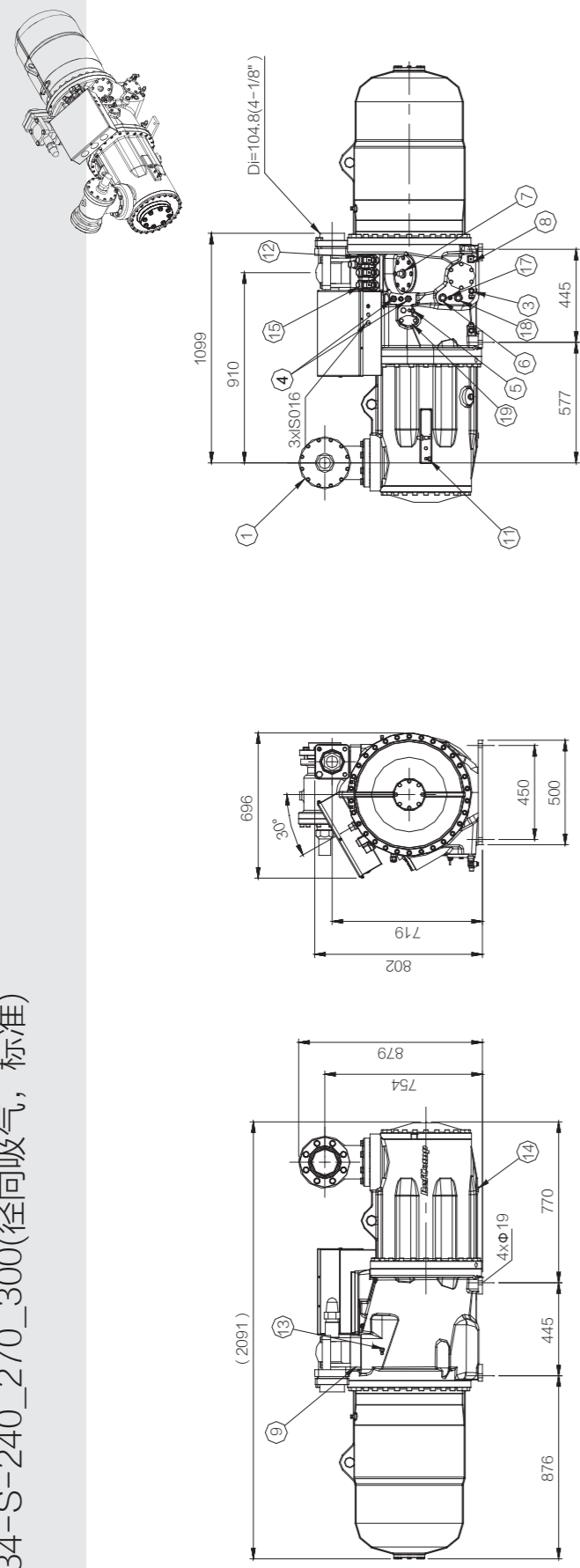


图例:

1	吸气截止阀(W型选配)
2	排气截止阀
3	注油/放油阀3/8"SAE-FLARE
4	油冷却器接头5/8"SAE-FLARE
5	油压接头1/4"SAE-FLARE
6	油视镜
7	油过滤器
8	油加热器
9	止回阀
10	接线盒
11	低压接头1/4"SAE-FLARE
12	制冷量调节电磁阀
13	高压接头1/4"SAE-FLARE
14	低压侧放油口1/4"-18NPT
15	喷液接口Ø10/经济器接口Ø28(选配件)
16	油温传感器 1/8"NPT
17	油位开关(选配)



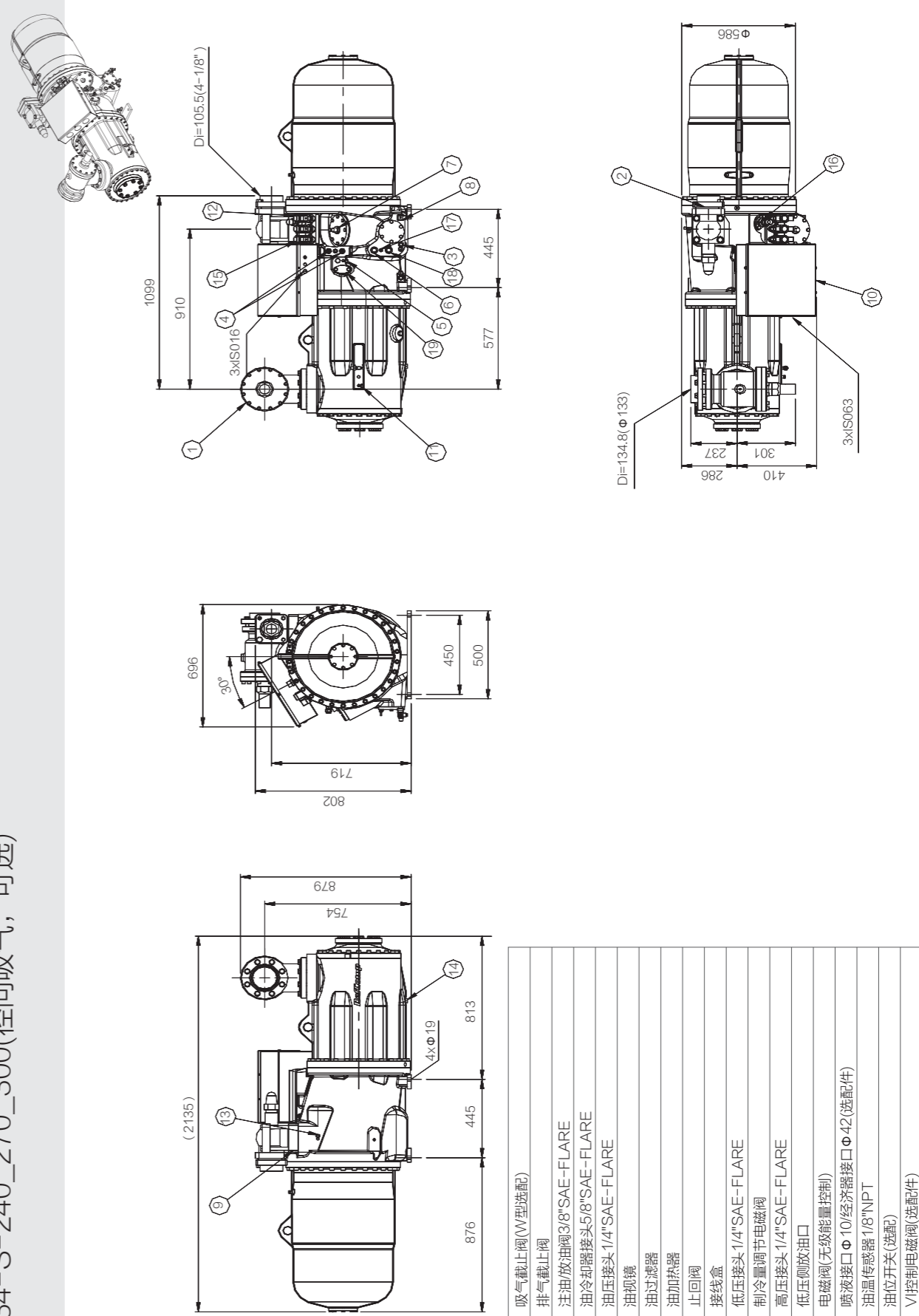
134-S-240_270_300(径向吸气, 标准)



图例:

1	吸气截止阀(W型选配)
2	排气截止阀
3	注油/放油阀3/8"SAE-FLARE
4	油冷却器接头5/8"SAE-FLARE
5	油压接头1/4"SAE-FLARE
6	油视镜
7	油过滤器
8	油加热器
9	止回阀
10	接线盒
11	低压接头1/4"SAE-FLARE
12	制冷量调节电磁阀
13	高压接头1/4"SAE-FLARE
14	低压侧放油口
15	电磁阀(无级能量控制)
16	喷液接口 Ø 10/经济器接口 Ø 42(选配件)
17	油温传感器 1/8"NPT
18	油位开关(选配)
19	V/I控制电磁阀(选配件)

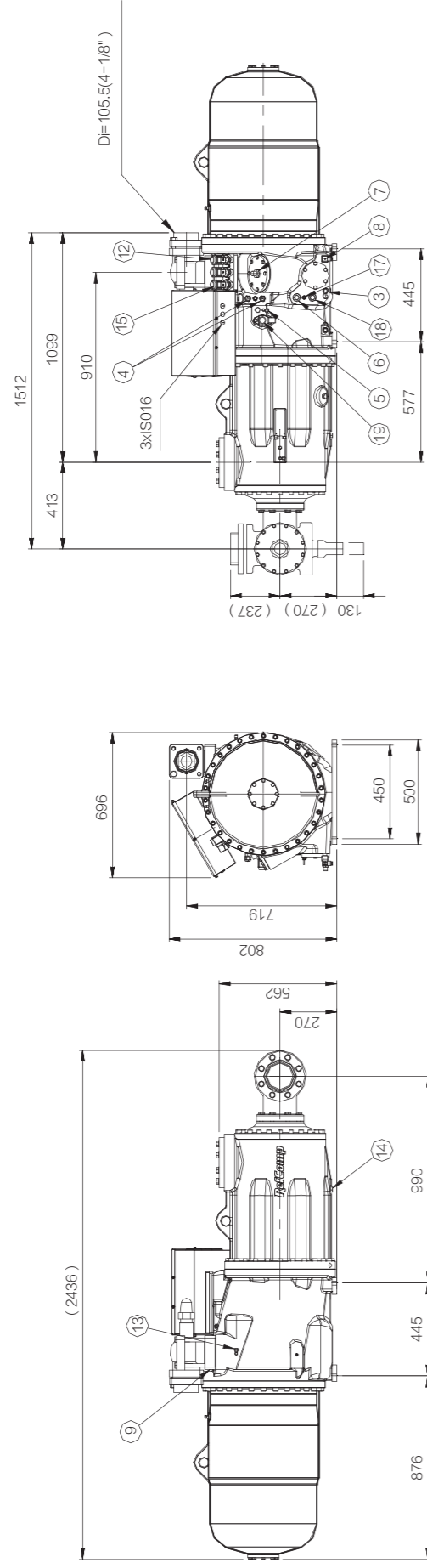
134-S-240_270_300(径向吸气, 可选)



图例:

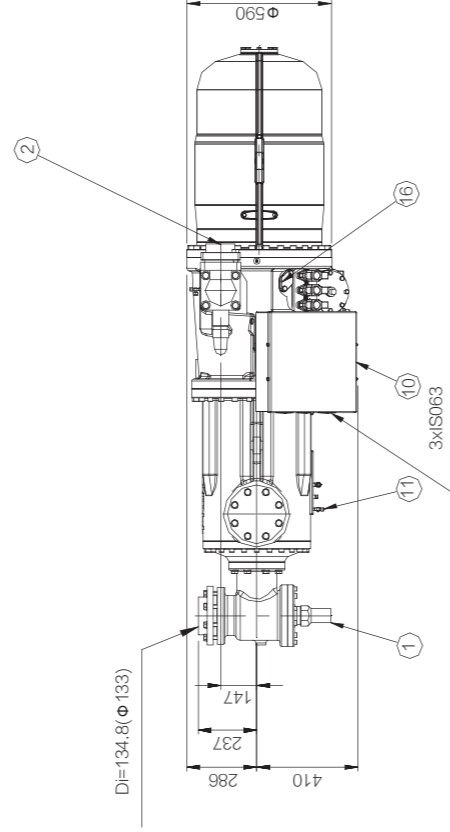
1	吸气截止阀(W型选配)
2	排气截止阀
3	注油/放油阀3/8"SAE-FLARE
4	油冷却器接头5/8"SAE-FLARE
5	油压接头1/4"SAE-FLARE
6	油视镜
7	油过滤器
8	油加热器
9	止回阀
10	接线盒
11	低压接头1/4"SAE-FLARE
12	制冷量调节电磁阀
13	高压接头1/4"SAE-FLARE
14	低压侧放油口
15	电磁阀(无级能量控制)
16	喷液接口 Ø 10/经济器接口 Ø 42(选配件)
17	油温传感器 1/8"NPT
18	油位开关(选配)
19	V/I控制电磁阀(选配件)

134-S-240_270_300(轴向吸气, 可选)



图例:

1	吸气截止阀(V型选配)
2	排气截止阀
3	注油/放油阀3/8"SAE-FLARE
4	油冷却器接头5/8"SAE-FLARE
5	油压接头1/4"SAE-FLARE
6	油视镜
7	油过滤器
8	油加热器
9	止回阀
10	接线盒
11	低压接头1/4"SAE-FLARE
12	制冷剂调节电磁阀
13	高压接头1/4"SAE-FLARE
14	低压侧放油口M14
15	电磁阀(无级能量控制)
16	喷液接口 $\phi 10$ /经济器接口 $\phi 42$ (选配件)
17	油温传感器 1/8"NPT
18	油位开关(选配)
19	VII控制电磁阀(选配件)



Blank lined area for notes or additional specifications.