

## SRC-S系列 半封闭紧凑型螺杆压缩机

17310001

RefComp · 意大利工厂

RefComp Italy S.R.L

地 址: 意大利 (维琴察) 洛尼戈费尔米路6号

电 话: +39 0444 726726

传 真: +39 0444 436386

RefComp · 中国工厂

福建雪人股份有限公司

地 址: 福建省福州闽江口工业区洞江西路

电 话: +86 (591) 28701111

传 真: +86 (591) 28709222

网 址: www.snowman.cn

邮 箱: service@snowman.com

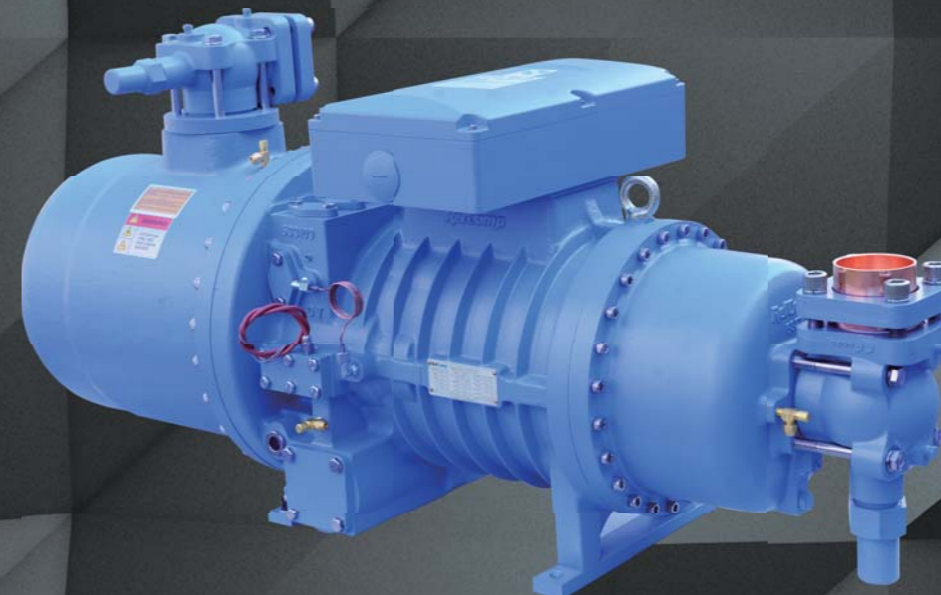
服务报修热线: +86 (591) 28653300

经销商:

雪人股份保留不预先通知便可自行改变其产品的权利, 产品技术参数以订货合同或合同技术附件为准。

### 意大利 RefComp

世界著名螺杆压缩机与活塞压缩机品牌  
源自意大利的制冷压缩机专家



## 目 录

名 称	页码
SRC-S系列半封闭紧凑型螺杆压缩机结构图 .....	01
型号命名 .....	03
技术参数 .....	04
优点 .....	05
供货 .....	05
应用范围 .....	05
性能参数 .....	06
外形尺寸图 .....	07

## SRC-S系列半封闭紧凑型螺杆压缩机结构图

RefComp SRC-S系列半封闭螺杆压缩机高可靠性、高效率、低噪音、简便的安装维护方式；适用于R22、R407C、R404A及R507等制冷剂，共有十八个型号；针对满液式、常温/高温水源热泵及风冷机组等不同应用，均有相应的最佳配置。

### 转子

- 采用RefComp自行设计非对称螺杆转子齿形，阳转子/阴转子采用5/6形式，优化压缩行程；润滑良好、齿间啮合完美，压缩机运行平滑宁静；
- 高效率、高强度和低振动，采用新技术，气流脉动和噪音低，达到同类机型国际最高水平；
- 最佳化的长/径比设计，提高压缩效率，有效运用在中低温制冷。



### 安全阀

- 机体内置安全阀，连接高压和低压侧，保证机体内的压力不超过安全值；
- 高规格的设计要求，密封可靠、准确开启、适时全开、稳定排放和及时回座，安全可靠。



### 电机保护

- INT69 SNY保护模块，电机温度过高、逆向以及缺相保护；
- 6个串联的PTC热敏电阻防止电机高温而被烧坏；
- 系统运行信息跟踪，实时反馈电机以及系统的运行状态。



### 截止阀

- 内置排气止回阀，阻力低、有效防止停机时制冷剂回流；
- 吸/排气截止阀旋转360°，安装简单、紧凑和灵活。



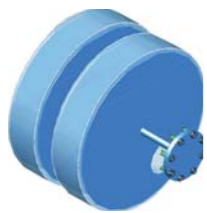
### 电机

- 采用部分绕组或者Y-Δ方式启动，启动电流小，运行能耗低；
- 根据不同区域的电压，设计多种运行电压和频率，满足各种电压需求；
- 特殊定制材料，能同时兼容R22、R404A、R507A、R290、R410A等多种制冷剂；
- 特殊的结构设计及空间布局，利用吸气截止阀至螺杆吸气侧的过流气制冷剂气体有效冷却电机。



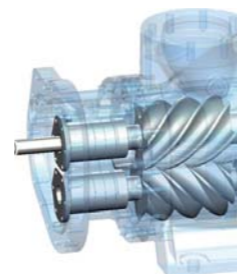
### 内置油分

- 内置油液分离器，低噪音设计，多级分离、多层油雾过滤网，油分效果达99.85%；
- 内嵌式结构，减小压缩机的体积，保证压缩机内部存有润滑油，以使得轴承和转子的润滑不会缺油，避免润滑油进入制冷系统。



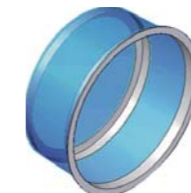
### 轴承

- 多轴承组合配对，避免转子轴向/径向磨损，超高载荷、高精度超耐磨、低噪音；
- 高精密、高耐磨滚动体及特殊型线滚道，设计寿命达8万小时。



### 吸气过滤器

- 间隙100 μm 的内置高密度吸气过滤器，去除制冷气体中杂质并保护电机；
- 置于机体吸气端最外侧，结构紧凑、更换简便。



### 机体

- 工作压力达25bar；
- 优化进气流道设计，进气阻力小，同时能充分冷却电机；中间直通气道，减小沿程损失；排气节流损失小，损耗低；
- 整机尺寸小，集过滤器、截止阀、温度传感器与机身一体，结构紧凑。



### 型号命名

压缩机	SRC	-S	-113	H	-L	4
	SRC	-S	-985	W	-V	Z

压缩机类型	
SRC	半封闭压缩机

系列	
S	S系列螺杆压缩机
113	规格代码
985	

内建容积比Vi	
H	Vi=3.2
S	Vi=2.6 (S省略)
W	Vi=2.2
HS	Vi=3.2-2.6 (可调) (SRC-S-785...985)
SW	Vi=2.6-2.2 (可调) (SRC-S-785...985)

电气附件	
L	220V AC
M	110V AC
Y	24V AC
U	适用220V AC, 通过UL认证的电气附件
V	适用110V AC, 通过UL认证的电气附件

能量调节	
4	4级
Z	无级

### 技术参数

型号 SRC-S(W)			113	133	163	183	213	255	285	305	
排气量 50/60[Hz]	[m³/h]		118/142	150/180	175/210	205/246	237/284	286/343	318/382	341/409	
重量	[Kg]		325	330	335	510	515	615	590	625	
油充注量	[dm³]		6	6	6	7	7	10	10	10	
油加热器			200W-230V-50/60[Hz]								
排气(套)管内 径Φ/接管尺寸	[inches/ mm]		42.2/ 1-5/8"	42.2/ 1-5/8"	42.2/ 1-5/8"	54.1/ 2-1/8"	54.1/ 2-1/8"	54.1/ 2-1/8"	54.1/ 2-1/8"	54.1/ 2-1/8"	
吸气(套)管内 径Φ/接管尺寸	[inches/ mm]		54.1/ 2-1/8"	54.1/ 2-1/8"	54.1/ 2-1/8"	67.0/ 2-5/8"	67.0/ 2-5/8"	80.0/ 3-1/8"	80.0/ 3-1/8"	80.0/ 3-1/8"	
能量控制			SRC-S: 有级: 100,75,50%,最小.(无级:100%.....最小或100.....50%按要求)								
电机保护模块			INT69 SNY								
润滑油			SRC-S:B320(R22),B170(R407C)								
标准电机 <sup>(2)</sup>			400/3/50[Hz]-460/3/60[Hz]								
Y/Δ SRC-S	启动电流	LRA Y	A	109	131	134	139	159	193	254	254
		LRA Δ	A	331	398	406	422	459	580	770	770
	最大运行电流	FLA	A	70	82	86	105	115	140	160	170
		LRA Y	A	131	134	182	159	193	257	318	318
启动电流	LRA Δ	A	398	406	547	459	580	770	953	953	
	FLAL	A	80	90	96	124	140	168	192	196	

型号 SRC-S(W)			353	413	463	503	553	603	755	785	885	985	
排气量 50/60[Hz]	[m³/h]		402/ 482	445/ 534	510/ 612	562/ 674	600/ 720	700/ 840	860/ 1032	910/ 1092	1000/ 1200	1100/ 1320	
重量	[Kg]		730	740	775	1010	1030	1020	980	1400	1400	1400	
油充注量	[dm³]		14	14	16	19	19	20	23	25	25	25	
油加热器			275W-230V-50/60[Hz]										
排气(套)管内 径Φ/接管尺寸	[inches/ mm]		80.0/ 3-1/8"	80.0/ 3-1/8"	80.0/ 3-1/8"	80.0/ 3-1/8"	80.0/ 3-1/8"	80.0/ 3-1/8"	80.0/ 3-1/8"	105.5/ 4-1/8"	105.5/ 4-1/8"	105.5/ 4-1/8"	
吸气(套)管内 径Φ/接管尺寸	[inches/ mm]		92.5/ 3-5/8"	92.5/ 3-5/8"	92.5/ 3-5/8"	105.5/ 4-1/8"	105.5/ 4-1/8"	105.5/ 4-1/8"	105.5/ 4-1/8"	134.8/ Φ 133	134.8/ Φ 133	134.8/ Φ 133	
能量控制			SRC-S: 有级: 100,75,50%,最小.(无级:100%.....最小或100.....50%按要求)										
电机保护模块			INT69 SNY										
润滑油			SRC-S:B320(R22),B170(R407C)										
标准电机 <sup>(1)</sup>			400/3/50[Hz]-460/3/60[Hz]										
Y/Δ SRC-S	启动电流	LRA Y	A	276	354	374	453	543	543	595	783	876	1062
		LRA Δ	A	876	1155	1155	1333	1645	1645	1802	2348	2627	3186
	最大运行电流	FLA	A	195	210	230	265	290	320	418	475	540	590
		LRA Y	A	354	374	453	543	595	595	595	876	1062	1062
启动电流	LRA Δ	A	1155	1155	1333	1645	1802	1802	1802	2627	3186	3186	
	FLAL	A	225	245	270	300	334	400	418	520	590	650	

(1) 电压误差 ± 10%

## 优点

### 效率

内建容积比可以根据订单的需要以下值的范围内进行选择:

Vi=2.2(W)

水冷满液式及高效机组适用

Vi=2.6(S)

风冷/水源热泵机组适用

Vi=3.2(H)

高温风冷/热泵机组适用

根据需要, 最大3个规格压缩机的内建容积比Vi可以在以下不同值之间调整:

Vi=2.6-2.2(SW)

Vi=3.2-2.6(HS)

选择正确的Vi, 压缩过程中可以调节到实际要求的压缩比, 从而机组效率最优化。

## 供货

### 标准配置:

Y/Δ电机(400V-3-50Hz、460V-3-60Hz)、吸气截止阀(仅SRC-S系列)、排气截止阀、内置止回阀、内置安全减压阀、法兰连接油分离器、油视镜、油过滤器、润滑油、油加热器、4级(100-75-50-最小%)或无级(100-最小%)能量控制装置、电机保护模块、电气盒(外壳IP54级)、充注保护氮气、油冷却连接接头(仅供于SRC-S-255/285/305/755/785/885/985)、减振垫。

### 附件:

根据要求可以提供以下附件: 其它电制电机、吸气截止阀、液体喷射连接组件、带截止阀的ECO口连接组件、油冷却连接接头、油位开关或油流量开关、有级/无级能量调节转换组件、D.O.L.启动搭接板。

### 电气附件:

在标准供货中, 压缩机电器附件(电机保护模块、油加热器、电磁阀线圈)适用于220V交流50/60Hz电源, 如有其它电制要求另行咨询。

### 铭牌数据:

压缩机的主要特征都表示在一标牌上: 序列号、压缩机型号、电机参数、润滑油类别(M=R22用油, E=HFC制冷剂用油)、排气量(m³/h)、相关电气参数等。

### 使用方面:

对于恶劣的工况(高冷凝温度和/或低蒸发温度)就需要对压缩机外加油冷却装置。在不同的制冷剂应用范围中都表示出三个有差异的区域: 区域1表示的工况是系统需要外加油冷却或液体喷射; 在区域2中的工况需要外加油冷却; 在区域3中的工况需要严格监控油过滤器的压差。有关外加油冷却回路的计算和所需外加油部件的选择, 请查阅RefComp螺杆压缩机应用手册。制冷循环的综合效率(COP), 在采用过冷经济器回路(ECO)后将进一步提高。有关工作原理, 过冷回路和外加部件的选择, 请查阅RefComp螺杆式压缩机应用手册。

## SRC-S 性能参数

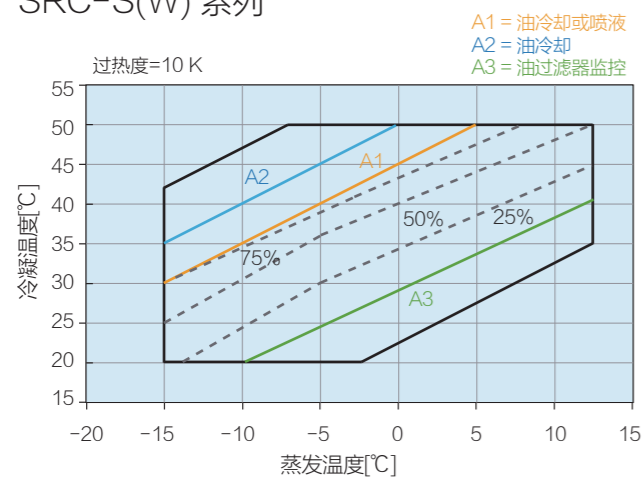
型号	SRC-S(W), Refrigerant R22					
	Te = 2 [°C]; Tcond = 40 [°C]			Te = 5 [°C]; Tcond = 38 [°C]		
	Q <sub>0</sub> [kW]	Pa [kW]	COP	Q <sub>0</sub> [kW]	Pa [kW]	COP
SRC-S(W)-113	127.2	30.7	4.14	146.8	29.1	5.04
SRC-S(W)-133	145.4	35.4	4.11	167.9	33.5	5.01
SRC-S(W)-163	157.3	38.2	4.12	181.6	36.2	5.02
SRC-S(W)-183	191.2	45.7	4.18	220.8	43.3	5.10
SRC-S(W)-213	212.7	50.3	4.23	245.6	47.7	5.15
SRC-S(W)-255	256.4	60.6	4.23	296.1	57.4	5.16
SRC-S(W)-285	285.4	67.5	4.23	329.5	63.9	5.16
SRC-S(W)-305	304.2	72.1	4.22	351.2	68.3	5.14
SRC-S(W)-353	357.2	83.6	4.27	412.4	79.2	5.21
SRC-S(W)-413	401.8	93.2	4.31	464.0	88.3	5.25
SRC-S(W)-463	450.8	104.4	4.32	520.5	99.0	5.26
SRC-S(W)-503	506.7	117.4	4.32	585.0	111.2	5.26
SRC-S(W)-553	558.7	129.4	4.32	645.1	122.7	5.26
SRC-S(W)-603	616.8	143	4.31	712.1	135.5	5.26
SRC-S(W)-755	708.3	167.2	4.24	833.9	153.2	5.44
SRC-S(W)-785	853.2	198.4	4.3	985.1	188.1	5.24
SRC-S(W)-885	964.4	224.5	4.3	1113.5	212.8	5.23
SRC-S(W)-985	1076	248.8	4.32	1242.4	235.7	5.27

型号	SRC-S, Refrigerant R22					
	Te = 2 [°C]; Tcond = 40 [°C]			Te = 2 [°C]; Tcond = 50 [°C]		
	Q <sub>0</sub> [kW]	Pa [kW]	COP	Q <sub>0</sub> [kW]	Pa [kW]	COP
SRC-S-113	113.8	28.7	3.97	95.7	35.5	2.7
SRC-S-133	144.6	35.7	4.05	121.6	44.2	2.75
SRC-S-163	158.7	37.6	4.22	137.8	45.6	3.02
SRC-S-183	184	43.7	4.21	159.8	52.9	3.02
SRC-S-213	212.8	50	4.26	184.7	60.5	3.05
SRC-S-255	261.6	60.3	4.34	227.1	73.1	3.11
SRC-S-285	291.1	67	4.34	252.7	81.1	3.12
SRC-S-305	315.1	72.6	4.34	273.5	88	3.11
SRC-S-353	375.3	85.4	4.39	325.8	103.5	3.15
SRC-S-413	419.4	94.6	4.43	364.0	114.6	3.18
SRC-S-463	463.5	105.7	4.39	410.6	128.7	3.19
SRC-S-503	510.8	116.5	4.38	452.5	141.8	3.19
SRC-S-553	545.3	124.4	4.38	483.1	151.4	3.19
SRC-S-603	647.9	155.3	4.17	577	184.2	3.13
SRC-S-755	744.4	180.2	4.13	638.9	223.2	2.86
SRC-S-785	896.7	212.8	4.21	798.5	252.3	3.16
SRC-S-885	1012.5	240.3	4.21	901.7	284.9	3.16
SRC-S-985	1130.5	268.3	4.21	1006.8	318.1	3.17

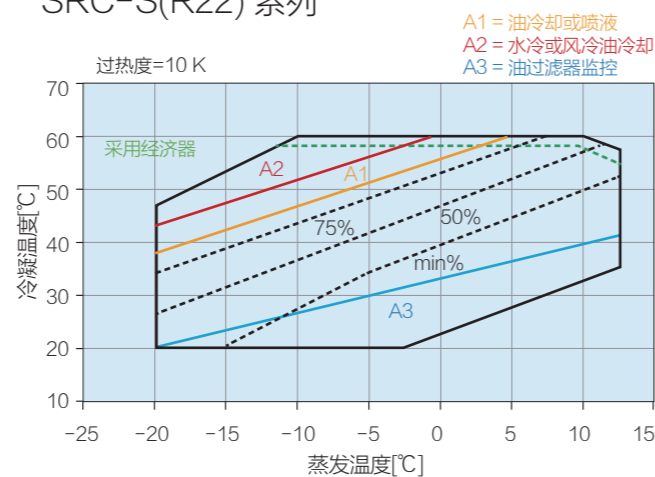
KEY / LEGENDA  
 Q<sub>0</sub> = 制冷量[kW] - Pa = 输入功率[kW] - Te = 蒸发温度[°C, DEW]; Tc = 冷凝温度[°C, DEW] - 过冷度5K - 吸气过热度10K/1K; 产品改进, 性能参数以RefComp最新选型软件为准。

## 应用范围

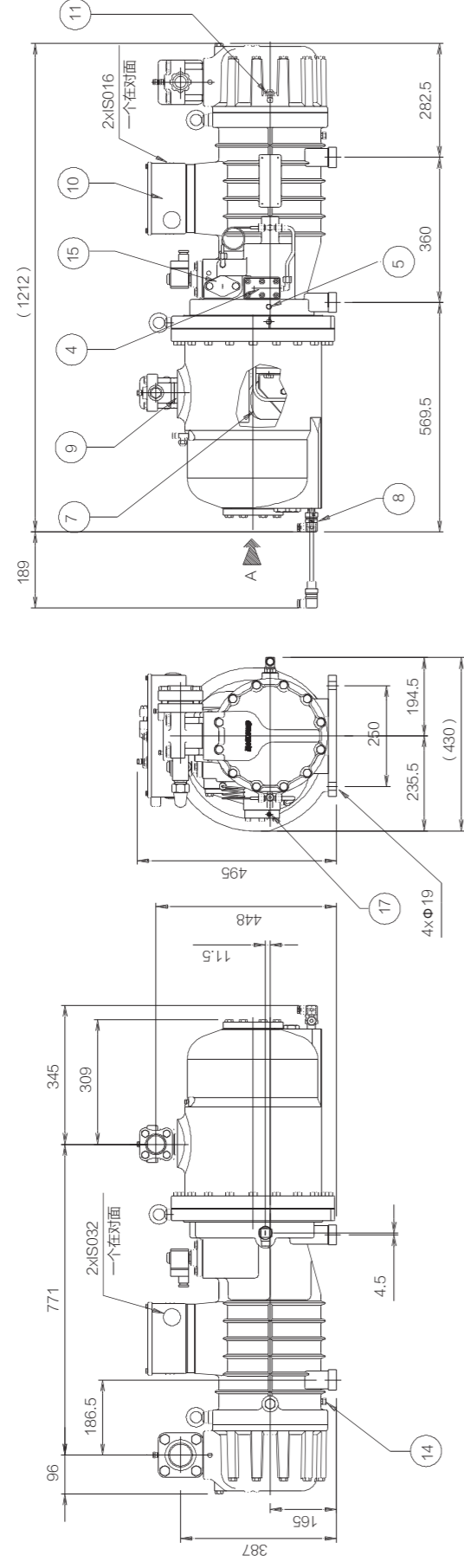
### SRC-S(W) 系列



### SRC-S(R22) 系列

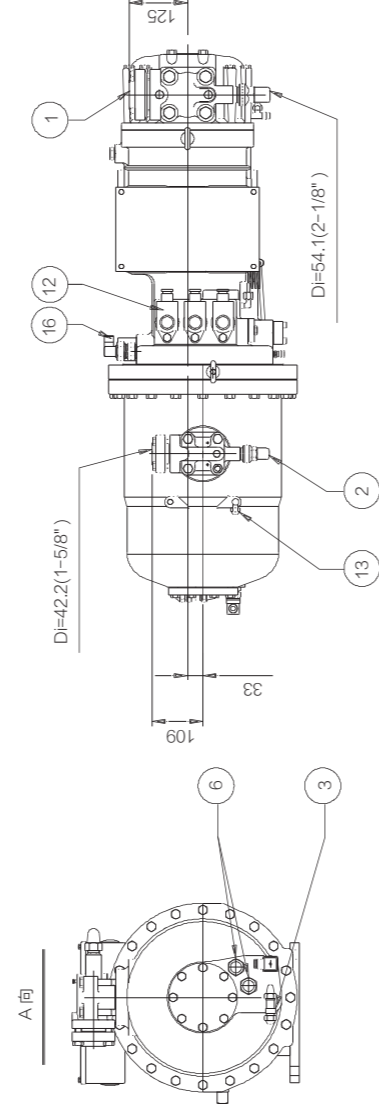


SRC-S-113\_133\_163

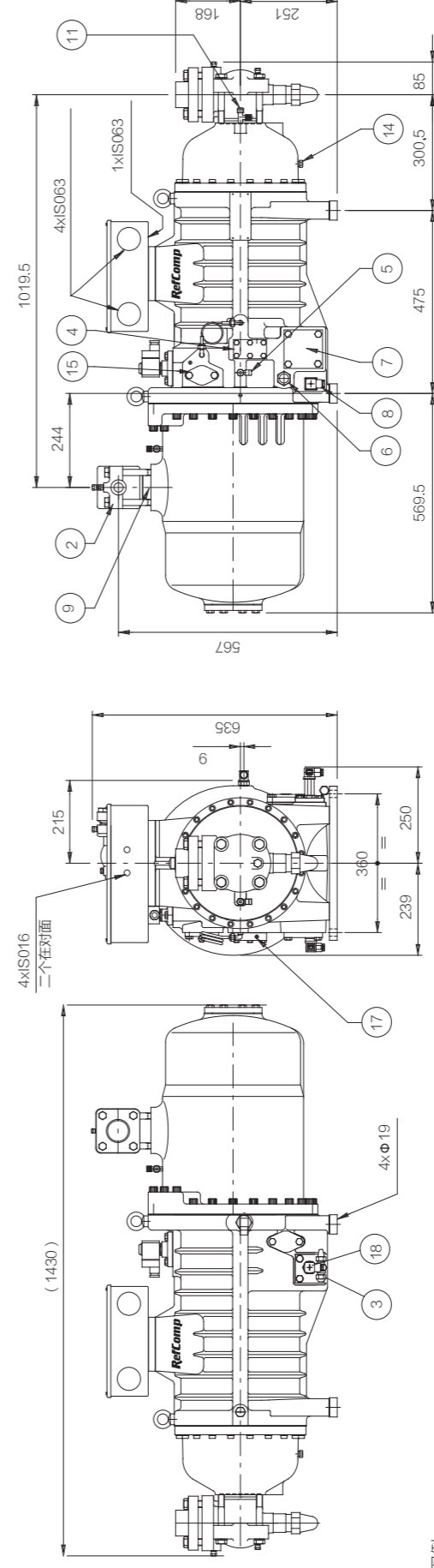


图例:

1	吸气截止阀(W型选配)
2	排气截止阀
3	注油/放油嘴3/8"SAE-FLARE
4	油冷却器接头5/8"SAE-FLARE(选配件)
5	油压接头1/4"SAE-FLARE
6	油视镜
7	油过滤器
8	油加热器
9	止回阀
10	接线盒
11	低压接头1/4"SAE-FLARE
12	制冷量调节电磁阀
13	高压接头1/4"SAE-FLARE
14	低压侧放油口1/4"18NPT
15	电磁阀接口(无级能量控制)
16	喷液接口φ10/经济器接口φ22(选配件)
17	油温传感器1/8"NPT

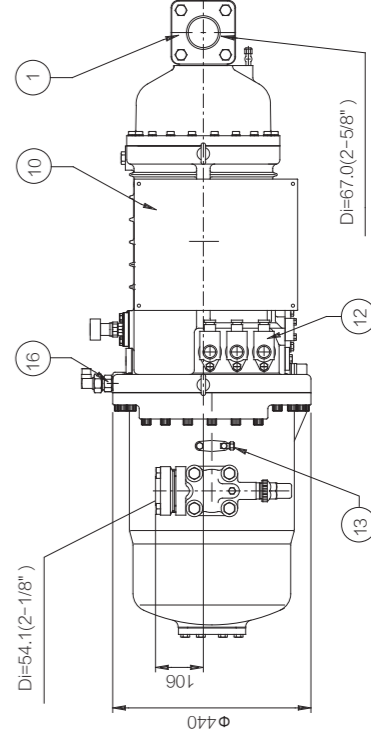


SRC-S-183\_213

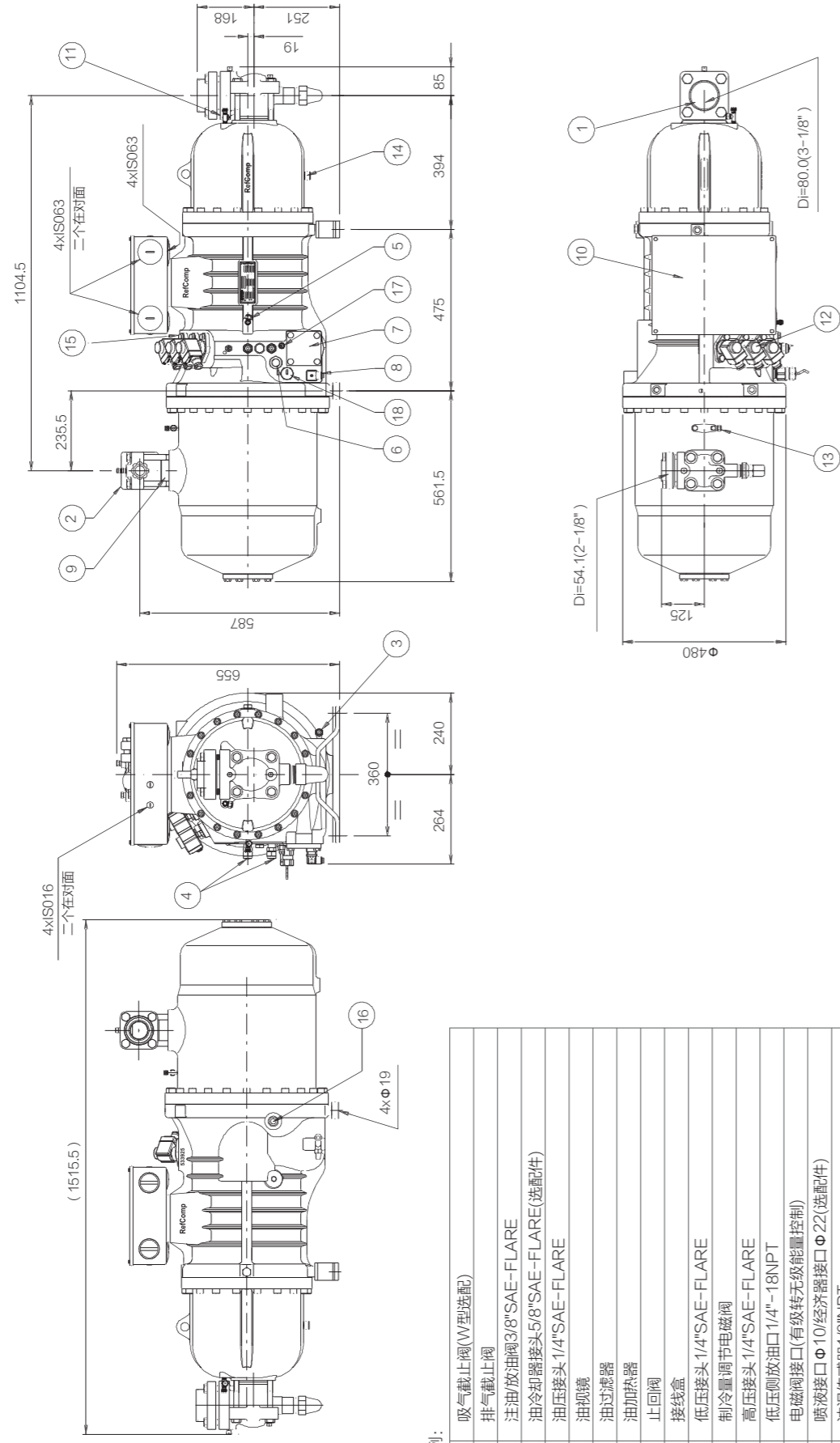


图例:

1	吸气截止阀(W型选配)
2	排气截止阀
3	注油/放油嘴3/8"SAE-FLARE
4	油冷却器接头5/8"SAE-FLARE(选配件)
5	油压接头1/4"SAE-FLARE
6	油视镜
7	油过滤器
8	油加热器
9	止回阀
10	接线盒
11	低压接头1/4"SAE-FLARE
12	制冷量调节电磁阀
13	高压接头1/4"SAE-FLARE
14	低压侧放油口1/4"18NPT
15	电磁阀接口(无级能量控制)
16	喷液接口φ10/经济器接口φ22(选配件)
17	油温传感器1/8"NPT
18	油位开关(选配)



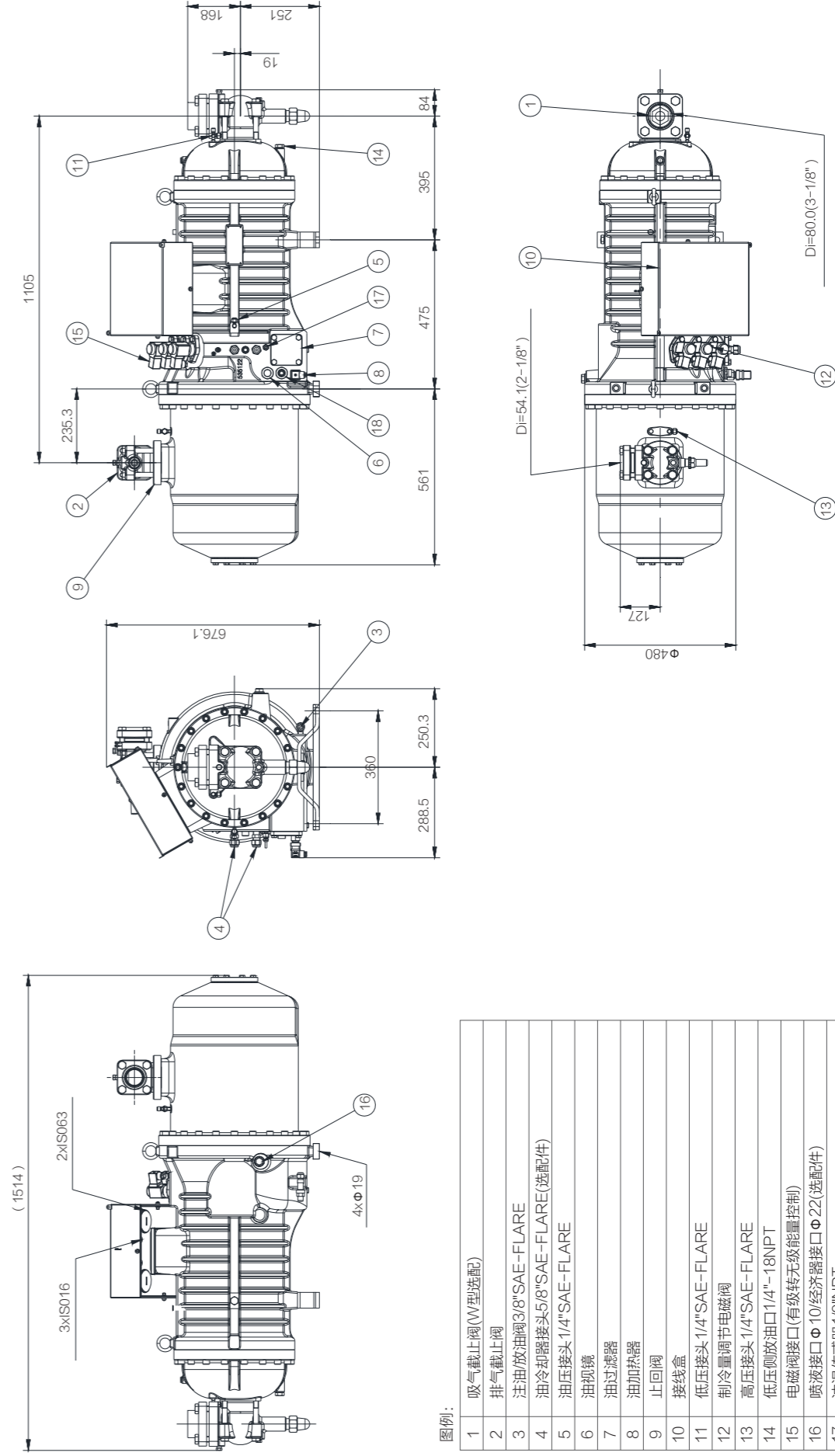
SRC-S-285\_305



图例:

1	吸气截止阀(W型选配)
2	排气截止阀
3	注油/放油阀3/8"SAE-FLARE
4	油冷却器接头5/8"SAE-FLARE(选配件)
5	油压接头1/4"SAE-FLARE
6	油视镜
7	油过滤器
8	油加热器
9	止回阀
10	接线盒
11	低压接头1/4"SAE-FLARE
12	制冷量调节电磁阀
13	高压接头1/4"SAE-FLARE
14	低压侧放油口1/4"-18NPT
15	电磁阀接口(有级转无级能量控制)
16	喷液接口 10/经济器接口 22(选配件)
17	油温传感器 1/8"NPT
18	油位开关(选配)

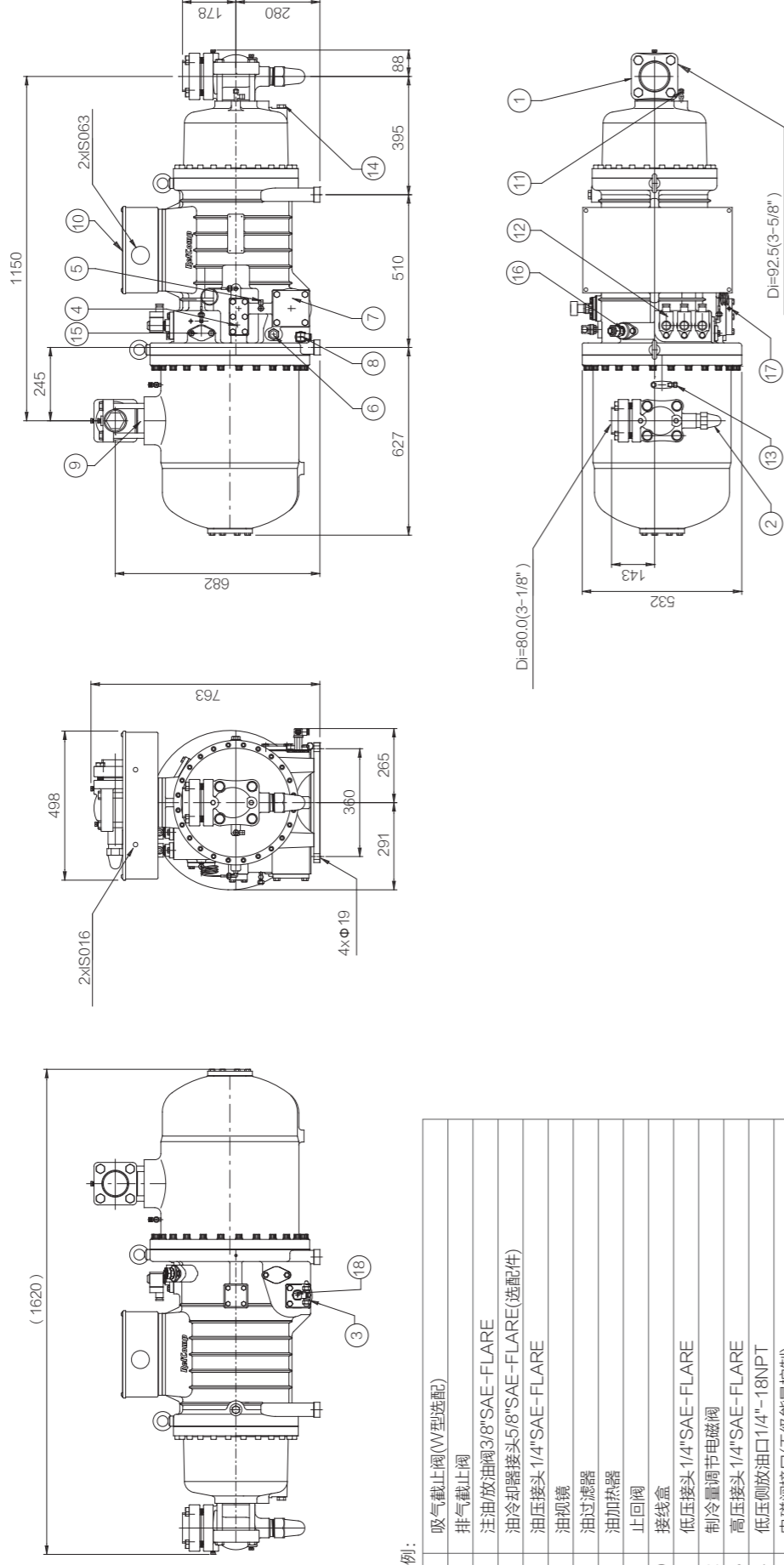
SRC-S-255\_285\_305W  
SRC-S-255



图例:

1	吸气截止阀(W型选配)
2	排气截止阀
3	注油/放油阀3/8"SAE-FLARE
4	油冷却器接头5/8"SAE-FLARE(选配件)
5	油压接头1/4"SAE-FLARE
6	油视镜
7	油过滤器
8	油加热器
9	止回阀
10	接线盒
11	低压接头1/4"SAE-FLARE
12	制冷量调节电磁阀
13	高压接头1/4"SAE-FLARE
14	低压侧放油口1/4"-18NPT
15	电磁阀接口(有级转无级能量控制)
16	喷液接口 10/经济器接口 22(选配件)
17	油温传感器 1/8"NPT
18	油位开关(选配)

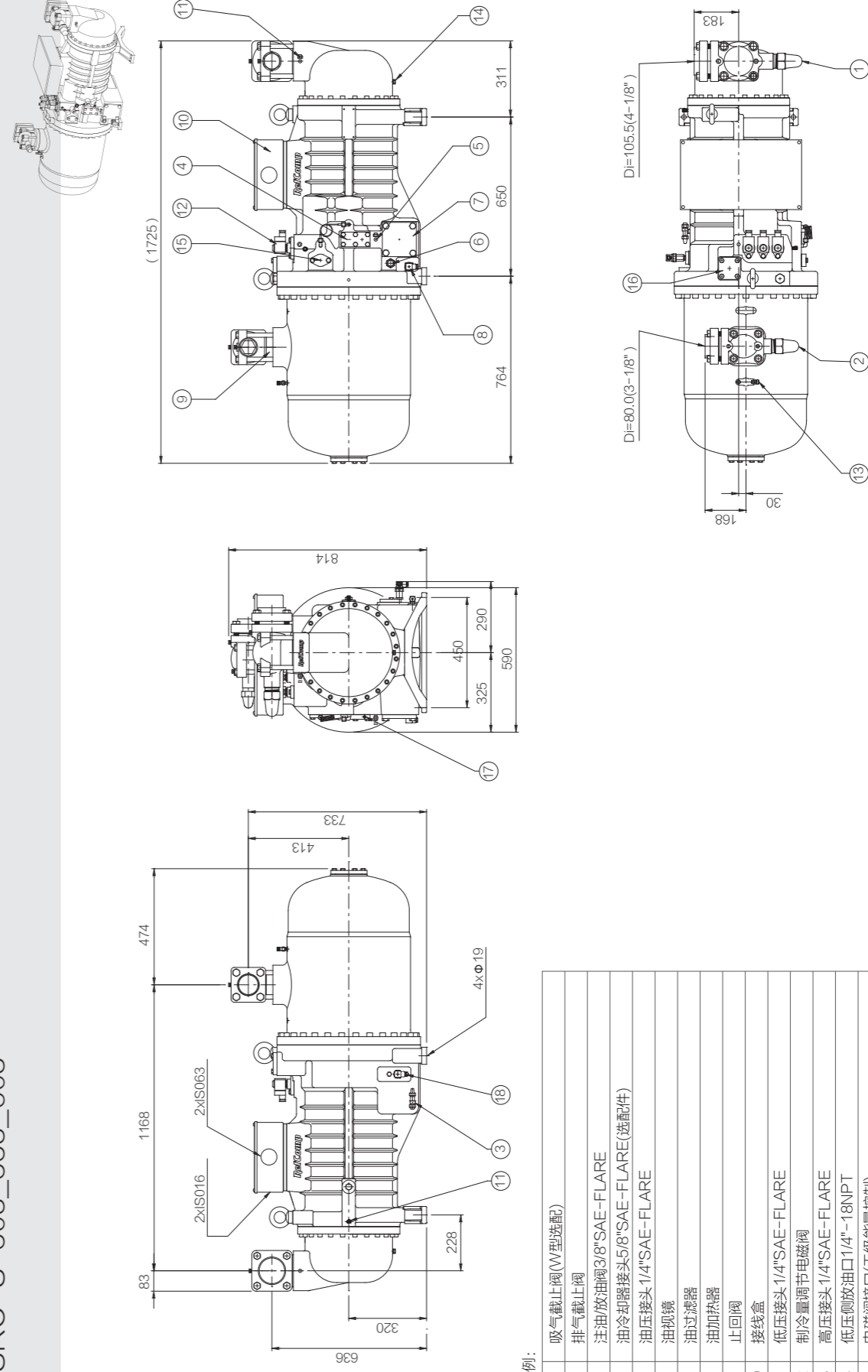
SRC-S-353\_413\_463



图例:

1	吸气截止阀(W型选配)
2	排气截止阀
3	注油/放油阀3/8"SAE-FLARE
4	油冷却器接头5/8"SAE-FLARE(选配件)
5	油压接头1/4"SAE-FLARE
6	油视镜
7	油过滤器
8	油加热器
9	止回阀
10	接线盒
11	低压接头1/4"SAE-FLARE
12	制冷量调节电磁阀
13	高压接头1/4"SAE-FLARE
14	低压侧放油口1/4"-18NPT
15	电磁阀接口(无级能量控制)
16	喷液接口 Ø 10/经济器接口 Ø 28(选配件)
17	油温传感器 1/8"NPT
18	油位开关(选配)

SRC-S-503\_553\_603

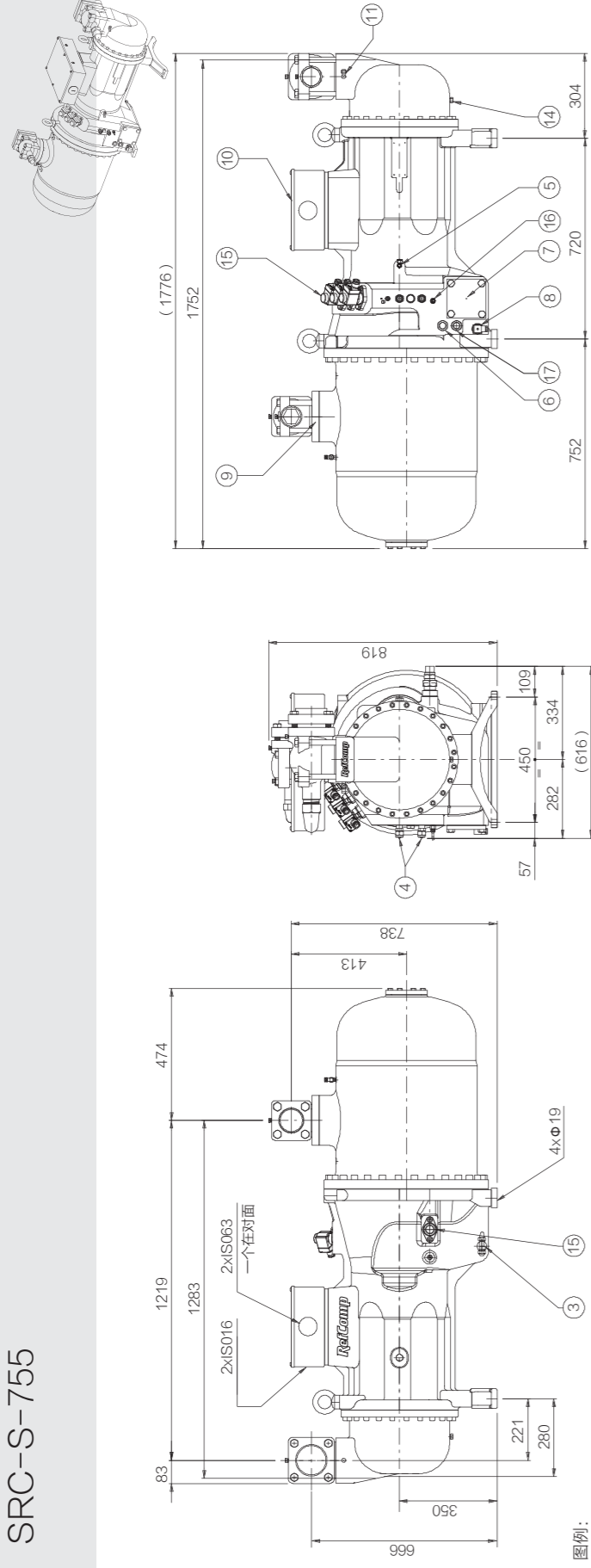


图例:

1	吸气截止阀(W型选配)
2	排气截止阀
3	注油/放油阀3/8"SAE-FLARE
4	油冷却器接头5/8"SAE-FLARE(选配件)
5	油压接头1/4"SAE-FLARE
6	油视镜
7	油过滤器
8	油加热器
9	止回阀
10	接线盒
11	低压接头1/4"SAE-FLARE
12	制冷量调节电磁阀
13	高压接头1/4"SAE-FLARE
14	低压侧放油口1/4"-18NPT
15	电磁阀接口(无级能量控制)
16	喷液接口 Ø 10/经济器接口 Ø 42(选配件)
17	油温传感器 1/8"NPT
18	油位开关(选配)



SRC-S-755

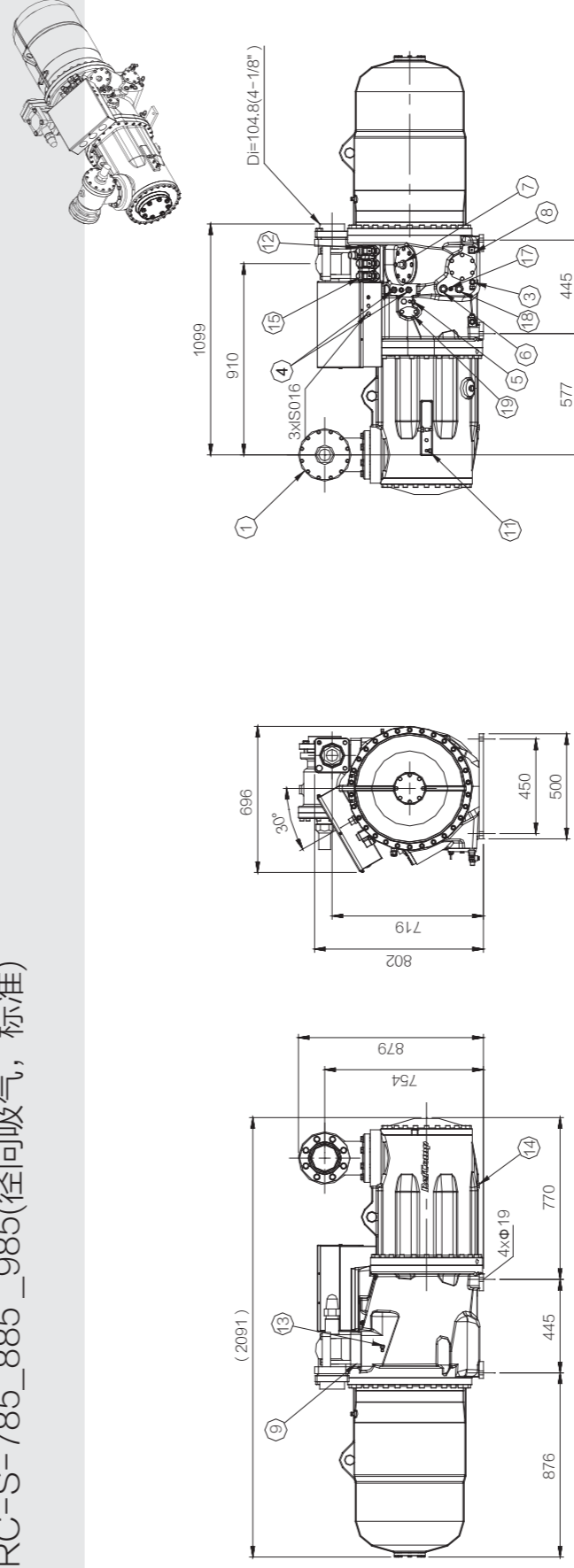


图例:

1	吸气截止阀(W型选配)
2	排气截止阀
3	注油/放油阀3/8"SAE-FLARE
4	油冷却器接头5/8"SAE-FLARE
5	油压接头1/4"SAE-FLARE
6	油视镜
7	油过滤器
8	油加热器
9	止回阀
10	接线盒
11	低压接头1/4"SAE-FLARE
12	制冷量调节电磁阀
13	高压接头1/4"SAE-FLARE
14	低压侧放油口1/4"-18NPT
15	喷液接口Φ10/经济器接口Φ28(选配件)
16	油温传感器1/8"NPT
17	油位开关(选配)

SRC-S-785\_885\_985 (见Page14,15,16)

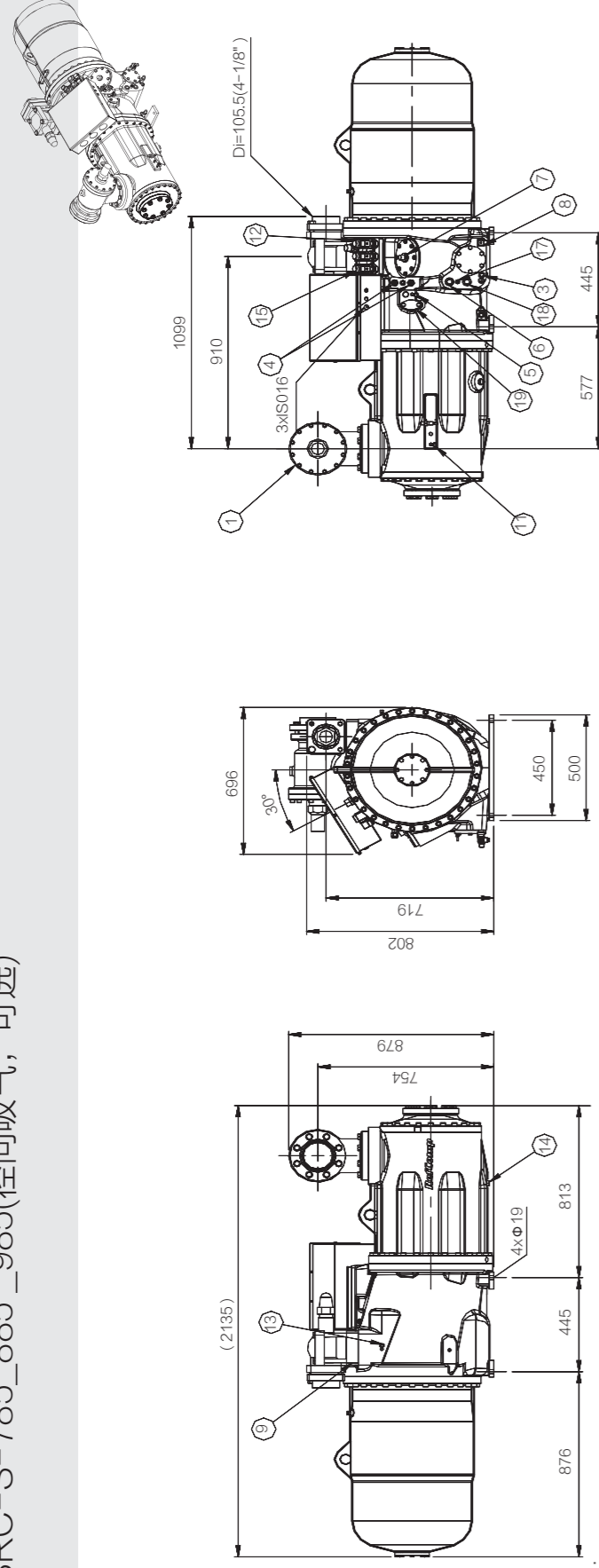
SRC-S-785\_885\_985(径向吸气, 标准)



图例:

1	吸气截止阀(W型选配)
2	排气截止阀
3	注油/放油阀3/8"SAE-FLARE
4	油冷却器接头5/8"SAE-FLARE
5	油压接头1/4"SAE-FLARE
6	油视镜
7	油过滤器
8	油加热器
9	止回阀
10	接线盒
11	低压接头1/4"SAE-FLARE
12	制冷量调节电磁阀
13	高压接头1/4"SAE-FLARE
14	低压侧放油口
15	电磁阀(无级能量控制)
16	喷液接口Φ10/经济器接口Φ42(选配件)
17	油温传感器1/8"NPT
18	油位开关(选配)
19	V控制电磁阀(选配件)

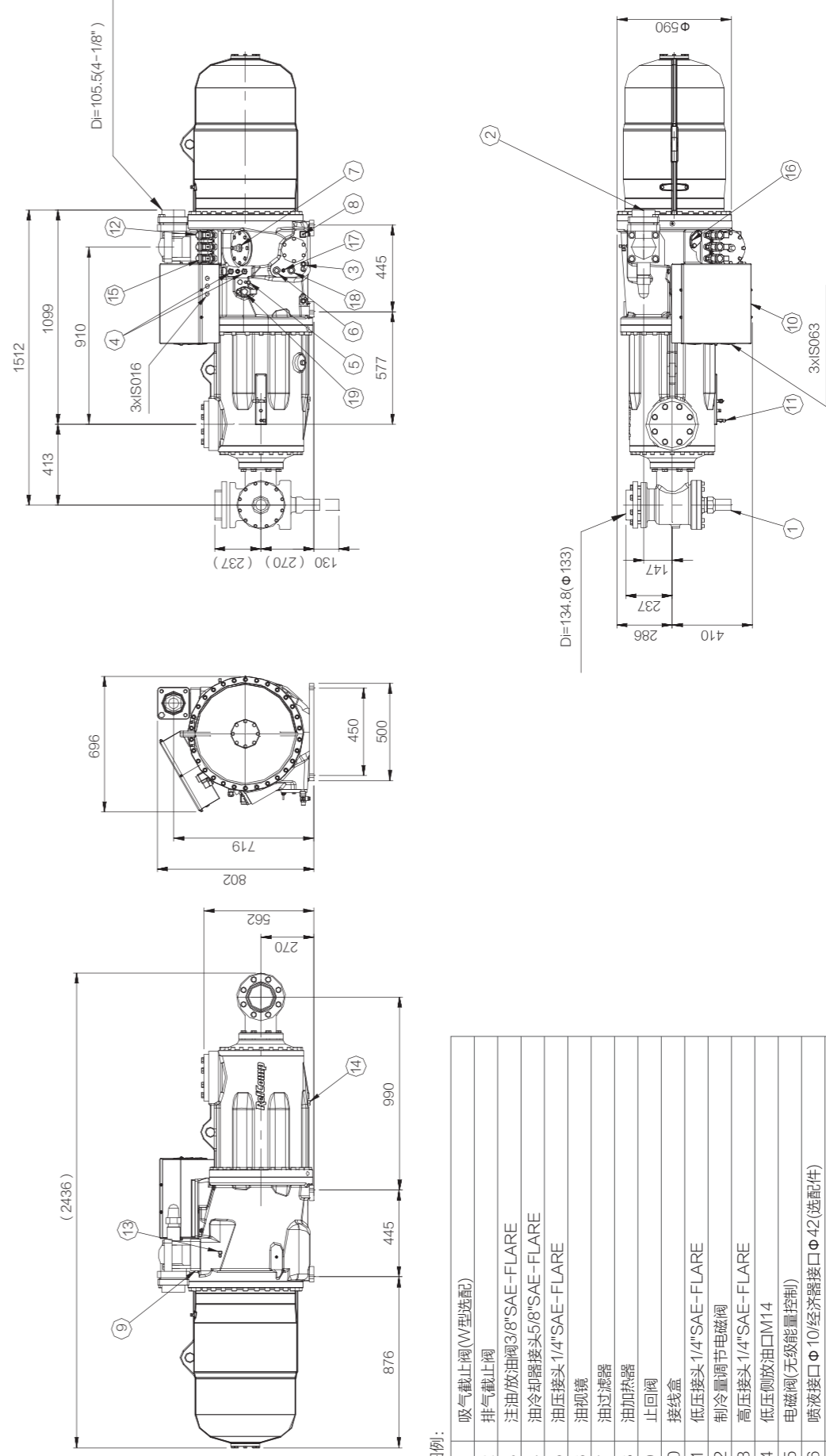
SRC-S-785\_885\_985(径向吸气, 可选)



图例:

1	吸气截止阀(W型选配)
2	排气截止阀
3	注油/放油阀3/8"SAE-FLARE
4	油冷却器接头5/8"SAE-FLARE
5	油压接头1/4"SAE-FLARE
6	油视镜
7	油过滤器
8	油加热器
9	止回阀
10	接线盒
11	低压接头1/4"SAE-FLARE
12	制冷量调节电磁阀
13	高压接头1/4"SAE-FLARE
14	低压侧放油口
15	电磁阀(无级能量控制)
16	喷液接口φ10/经济器接口φ42(选配件)
17	油温传感器1/8"NPT
18	油位开关(选配)
19	V/控制电磁阀(选配件)

SRC-S-785\_885\_985(轴向吸气, 可选)



图例:

1	吸气截止阀(W型选配)
2	排气截止阀
3	注油/放油阀3/8"SAE-FLARE
4	油冷却器接头5/8"SAE-FLARE
5	油压接头1/4"SAE-FLARE
6	油视镜
7	油过滤器
8	油加热器
9	止回阀
10	接线盒
11	低压接头1/4"SAE-FLARE
12	制冷量调节电磁阀
13	高压接头1/4"SAE-FLARE
14	低压侧放油口M14
15	电磁阀(无级能量控制)
16	喷液接口φ10/经济器接口φ42(选配件)
17	油温传感器1/8"NPT
18	油位开关(选配)
19	V/控制电磁阀(选配件)